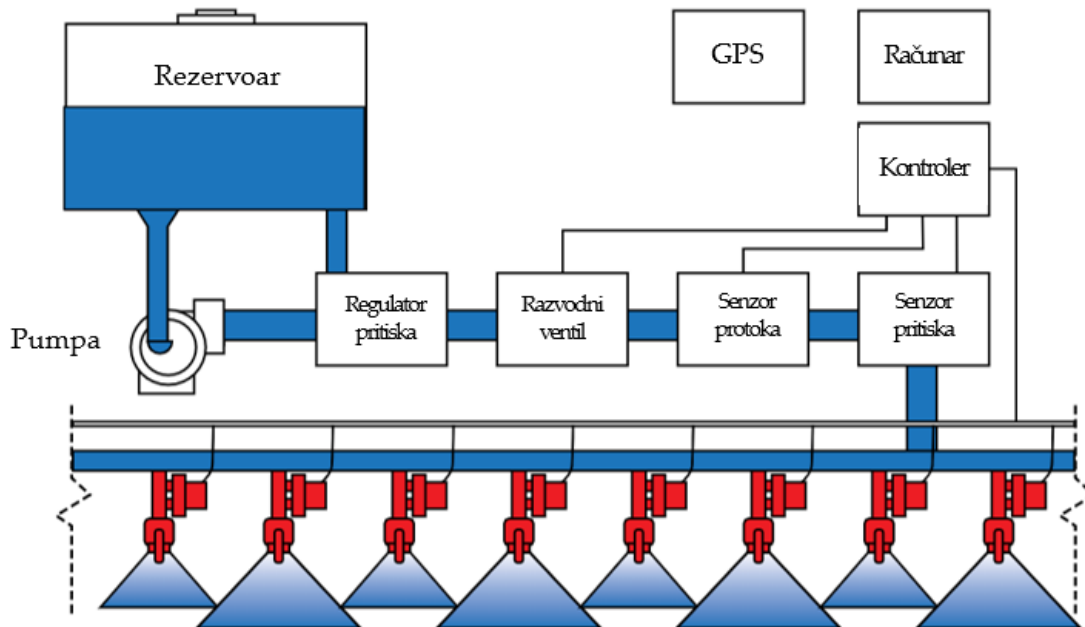


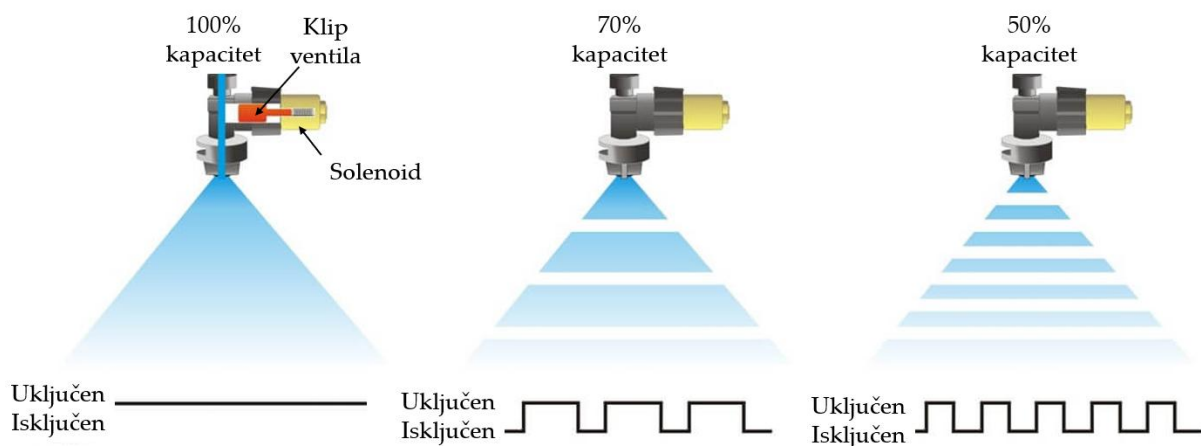
Modulisano upravljanje rasprskivačima

Modulisano upravljanje prskalicom omogućava selektivnu aplikaciju u širokom rasponu radnih uslova. Sistem pruža mogućnost promene protoka i veličine kapi u hodu. Upravljanje rasprskivačima ide u pravcu pojedinačne kontrole rada (slika 1.9).



Slika 1.9. Šematski prikaz prskalice za selektivnu aplikaciju pesticida sa PWM kontrolom rasprskivača

Osim ove mogućnosti, režim rada rasprskivača se kontroliše modulacijom upravljačkog signala čime se ostvaruje viši nivo kontrole u odnosu na *ON-OFF* režim. Naime, tzv. *PWM* (*pulse-width-modulation*) omogućava brzo reagovanje uz regulaciju protoka kroz rasprskivač promenom vremena otvorenosti ventila ili pak stepenom otvorenosti. Tako moderne prskalice mogu da rade u režimu 50% norme na većini rasprskivača, a da sa 100% norme rade samo oni koji rade tretman detektovanog korova (*spot spraying*) ili određene zone na osnovu mape (slika 1.10).



Slika 1.10. Prikaz rada rasprskivača sa PWM upravljanjem